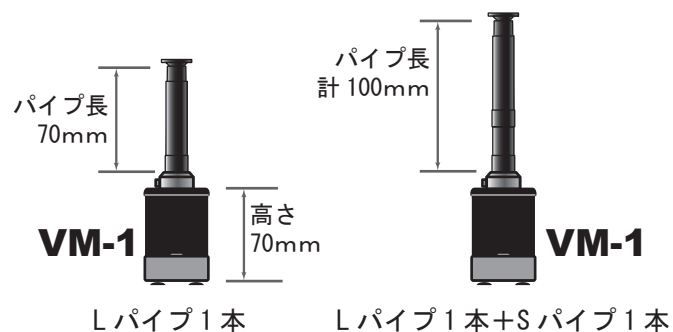
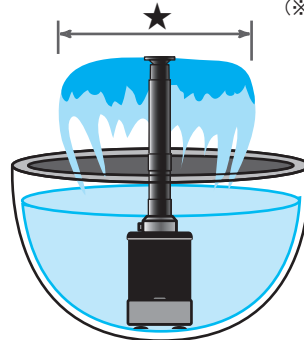


VM-1 噴水セット (ベルタイプノズル)

設置例

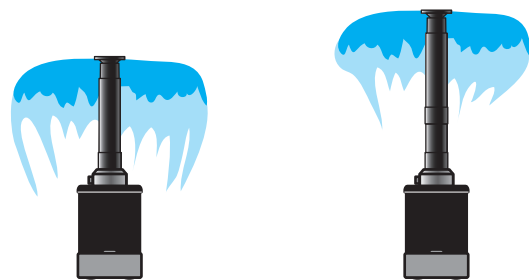


ベル型ノズル 噴水直径
★60Hz 地域 (西日本) で噴水直径～約 12cm
50Hz 地域 (東日本) で噴水直径～約 10cm
(※流量調節その他の条件によって変化します)

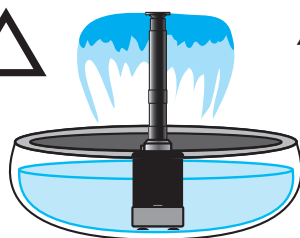
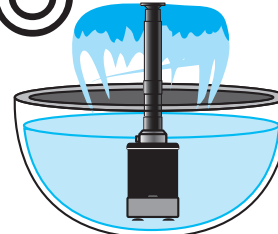
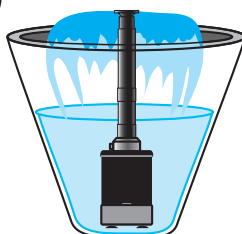


＜推奨する容器の目安＞
直径 20cm 以上、深さ 12cm 以上

水深
メーカーで推奨する
最低水深：10cm
(※運転中は蒸発や水はね等で
水深が 5cm 以下にならないよう
ご注意ください)



噴水の形状は、ノズル調整、水量調整、
使用場所 (東日本 (50Hz) は西日本 (60Hz) より小さめになる)、
パイプの長さ、容器内の水深、フィルター汚れ具合等
条件によって異なります。



△幅はあるが浅い容器は
蒸発による水位低下が
おきやすいため、こまめに
水を足してください。

器の形状について

◎ 深さが十分あり水が十分蓄えられ
周囲に水が飛び散らない
幅か高さに余裕のある容器



× 容積少なく、十分水を蓄えられない浅い器や
水が跳ね返り周囲に飛び散りやすい形状の容器は
噴水の連続運転に不向きです。